

Fiche technique

Caractéristiques du produit



Toaster 6x pinces 2x grilles de grillades

Modèle	Code SAP	00004296
TO 960 GH	Groupe d'articles	Toasters



- Équipement standard pour l'appareil: 6x pinces, 2x grille
- Minuteur: Oui
- Matériel: Inox
- Indicateurs: Voyants de marche et de préchauffement du four
- Mur arrière amovible de l'appareil: Oui
- Tiroir de récupération de la graisse: Oui

Code SAP	00004296	Poids net [kg]	11.00
Largeur nette [mm]	453	Puissance électrique [kW]	3.000
Profondeur nette [mm]	274	Alimentation	230 V / 1N - 50 Hz
Hauteur nette [mm]	403	Équipement standard pour l'appareil	6x pinces, 2x grille

Fiche technique

Dessin technique



Toaster 6x pinces 2x grilles de grillades

Modèle

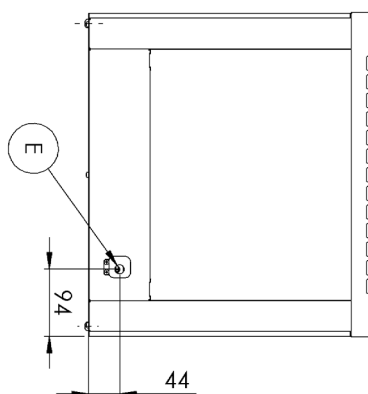
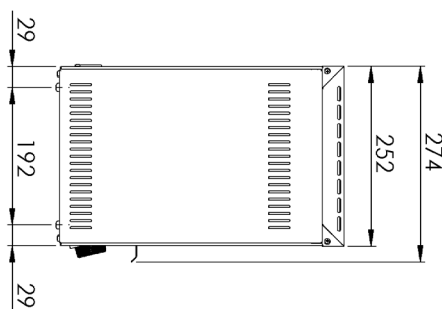
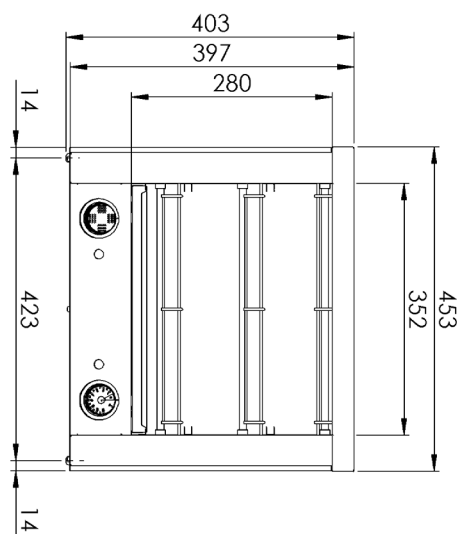
Code SAP

00004296

TO 960 GH

Groupe d'articles

Toasters



Toaster 6x pinces 2x grilles de grillades

Modèle	Code SAP	00004296
TO 960 GH	Groupe d'articles	Toasters

1

Conception entièrement en acier inoxydable

Seul l'acier inoxydable destiné au contact avec les aliments est utilisé

- La conception entièrement antirouille et non magnétique résiste même aux acides les plus faibles, facilite le respect des normes d'hygiène (HACCP); Facile d'entretien et de nettoyage

2

Voyant de fonctionnement et de chauffage

L'état de l'appareil visible à l'oeil nu

- Immédiatement, l'opérateur sait dans quel état l'appareil est allumé/éteint, chauffé/non chauffé

3

Commandes distinctes pour chaque section

Possibilité d'une installation d'élément chauffant séparé

- Utilisations multiples

4

Récipient de collecte pour la chapelure

La chapelure tombe en dehors des éléments chauffants

- La chapelure tombante ne brûle pas

5

Panneau arrière amovible

Possibilité d'ouvrir la paroi arrière de l'appareil

- Remplissage éventuel de l'équipement par l'opérateur

6

Éléments chauffants au silicium

Apparition immédiate de la chaleur

Chaleur rayonnante intense

- L'appareil peut également être éteint pendant la journée
- Aliments vigoureusement dorés et sans être chauffés à l'intérieur
- Préparation plus rapide des aliments

7

Pince et grille incluses

Possibilité de placer la nourriture sur la grille ou la déposer avec des pinces

- Équipement universel
- Possibilité de préparer différents types d'aliments à l'aide d'un équipement standard

Fiche technique

Paramètres techniques



Toaster 6x pinces 2x grilles de grillades

Modèle	Code SAP	00004296
TO 960 GH	Groupe d'articles	Toasters

1. Code SAP:

00004296

2. Largeur nette [mm]:

453

3. Profondeur nette [mm]:

274

4. Hauteur nette [mm]:

403

5. Poids net [kg]:

11.00

6. Largeur brute [mm]:

355

7. Profondeur brute [mm]:

500

8. Hauteur brute [mm]:

440

9. Poids brut [kg]:

12.00

10. Type d'appareil:

Appareil électrique

11. Type de construction de l'appareil:

Équipements à poser

12. Matériel:

Inox

13. Puissance électrique [kW]:

3.000

14. Alimentation:

230 V / 1N - 50 Hz

15. Équipement standard pour l'appareil:

6x pinces, 2x grille

16. Indice de protection d'enveloppe:

IPX4

17. Minuteur:

Oui

18. Mur arrière amovible de l'appareil:

Oui

19. Tiroir de récupération de la graisse:

Oui

20. Indicateurs:

Voyants de marche et de préchauffement du four

21. Section des conducteurs CU [mm²]:

0,75

- Výkon (kW): 3,3-3,7 (230 V)